

POLAR BEAR

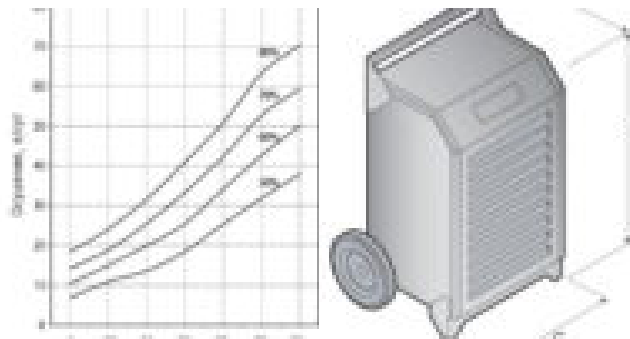
Системы охлаждения и кондиционирования

Осушитель воздуха POLAR BEAR MBH 45A/DP

244593 ₺

SKU: Осушитель воздуха POLAR BEAR MBH 45A/DP (polar-oc_001)

Ссылка: <http://polar-bear.msk.ru/tovar/osushitel-vozduxa-polar-bear-mbh-45a-dp/>



Информация о товаре

Categories: Вентиляционное оборудование, Мобильные осушители POLAR BEAR MBH, Осушители

Осушитель воздуха POLAR BEAR MBH 45A/DP — производительное, безопасное и мобильное оборудование, которое можно использовать в самых разных помещениях. Особенно актуально его применение при устранении последствий затопления. Модель MBH 45A/DP (222357 руб.) засасывает воздух, избавляет его от лишней влаги и подает обратно. Тем самым решается проблема повышенной влажности, устраняется неприятный запах, а также исключается опасность повреждения материально-технической базы, предметов интерьера и других объектов. Специалисты компании-производителя POLAR BEAR уделили особое внимание удобству эксплуатации техники, сделав акцент на компактности.

- Осушение
45.00 л/сут

- Воздухообмен
860.00 м3/час
- Уровень шума
51 дБ
- Питание
230/50/1 в/Гц/Ф
- Сила тока
5.20 А
- Потребляемая мощность
0.90 кВт
- Габариты
360x655x430 мм
- Используемый хладагент
R407
- Масса
55.00 кг
- Напряжение
230.00

Описание товара

Мобильные осушители MBL предназначены для случаев, когда установка стационарного осушителя не целесообразна из-за временной потребности в осушении, например, при строительных работах или ликвидации последствий протечки воды. Эти осушители предназначены для удобной транспортировки и быстрого ввода в эксплуатацию. Все осушители заправлены хладагентом и проходят полную проверку работоспособности перед отгрузкой с завода. Исполнения осушителей

- Стандартное исполнение MBL.

- Осушители в исполнении MBH снабжены встроенным гигростатом.

- Осушители MBL 25A/DP и MBL 45A/DP снабжены встроенным дренажным насосом.

- Осушители MBH 25A/DP и MBH 45A/DP снабжены встроенным гигростатом и дренажным насосом.

Корпус Осушители собраны в прочном корпусе из высококачественной оцинкованной стали, покрытой для повышения коррозионной стойкости порошковой краской. Для удобства транспортировки осушители снабжены ручками и колесами. Холодильный контур В холодильный контур входят компрессор, испаритель, конденсатор, фильтр-осушитель, капиллярные трубки и соленоидные клапаны системы оттайки горячим газом. Компрессор В осушителях используется герметичный компрессор, на линиях всасывания и нагнетания смонтированы сервисные порты. Компрессор установлен на резиновых антивибрационных втулках. Испаритель и конденсатор Испаритель и конденсатор представляют собой медно-алюминиевые теплообменники. Под испарителем расположен пластиковый поддон для сбора конденсата. Перед испарителем установлен воздушный фильтр. Вентилятор Осушитель снабжен осевым вентилятором с непосредственным приводом. Микропроцессорный блок управления Блок автоматически поддерживает требуемый уровень влажности по сигналам встроенного или выносного гигростата. Блок управляет запуском и остановкой компрессора, циклами размораживания испарителя и выдает аварийные сигналы. На панели светодиодных индикаторов отображаются наличие напряжения питания, режим осушения, режим размораживания или аварийные сигналы. Бачок для сбора конденсата Осушители снабжены бачком для сбора конденсата емкостью 8 литров с датчиком наполнения. Бачок используется при невозможности подключения к стационарной дренажной системе. Счётчик наработки Осушитель снабжен счётчиком, который отображает суммарное время работы осушителя. Технические характеристики Рабочий диапазон температуры воздуха: 1-35 С Рабочий диапазон относительной влажности: 30-95 %

Габаритные размеры

A=360 мм B=655 мм C=430 мм